

Din garanti for et godt indeklima

MARTS 2021



DUKA ONE S6 PLUS Wi-Fi

Effektiv og energibevidst 1-rums ventilationsløsning

En energibesparende ventilationsløsning der giver et godt indeklima og samtidig reducerer radon, fugt og CO₂. Enhederne har en høj varmegenvindingsgrad, der kan anvendes i sove- og opholdsrum samt kældre i både hus, lejlighed og erhverv.

DUKA One S6 Plus Wi-Fi har en indvendig komfort skærm, hvor indblæsningsluften føres op ad, hvilket sikrer en bedre opblanding af luften. Motoren placeres længst inde i røret, og en lyd-dæmpningsmåtte placeres på indvendig side af kernen for at sikre den bedste lyd-dæmpning.

Wi-Fi

Denne model er med indbygget Wi-Fi, hvilket muliggør styring via App.

Appen giver mulighed for mere individuel styring og ugeprogram, så ventilationen kan tilpasses den enkelte boligs behov.

Fordele

- Alt-i-en-løsning inkl. styring med nem tilslutning
- Komfort design på indvendig skærm, hvor luften blæses op ad
- Nem montage, da der ikke skal installeres rør i boligen
- Styring via App
- Et fantastisk indeklima
- Reducerer radon og CO₂
- Effektiv og energibevidst udluftning
- Giver energibesparelse
- Mange driftsfunktioner

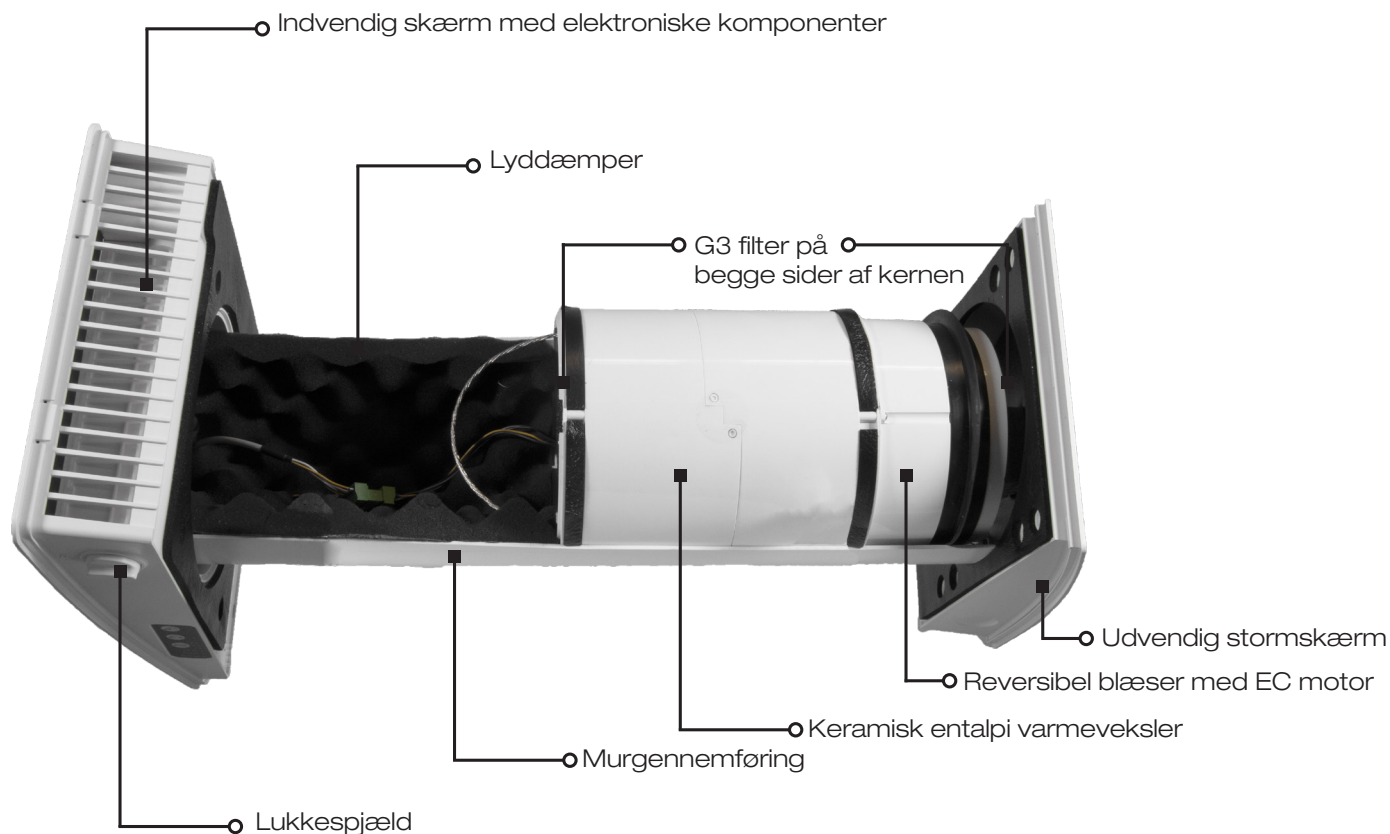


Læs mere på www.dukaventilation.dk

DUKA
VENTILATION

Opbygning af DUKA One enhederne

Løsningen består af en indvendig skærm, murgennemføring, keramisk veksler, udvendig skærm, lav energi motor, filtre, lyddæmper og fjernbetjening.



Den innovative hexagonale struktur i varmeveksleren giver en høj varmegenvindingsgrad.



Nem at vedligeholde. Frontpanelet fjernes nemt og giver adgang til filterskift. Lukkespjældet gør det muligt at lukke enheden til, når den ikke er i brug.

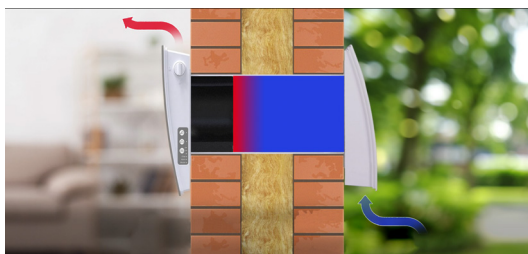


Indbygget Wi-Fi. Giver mulighed for trådløs sammenkobling og betjening via app.



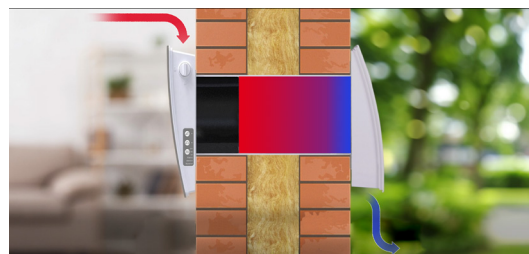
Varmegenvindingsprincip

Enheden ventilator kører skiftevis i indblæsnings- og udsugningsfunktion, hver cyklus tager 70 sekunder. Varmen fra boligen overføres under udsugningsfunktionen til den keramiske veksler. Når ventilatoren vender og begynder at blæse luft ind i boligen, genbruges varmen ved at udeluften opvarmes, mens den passerer veksleren. Løsningerne kan styres efter mange forskellige behov, enkeltvis eller i serie.



Friskluft tilførsel

Ren og frisk udeluft passerer gennem den opvarmede keramiske veksler, hvor den lagrede varme og fugt overføres til indblæsningsluften.



Luftudsugning

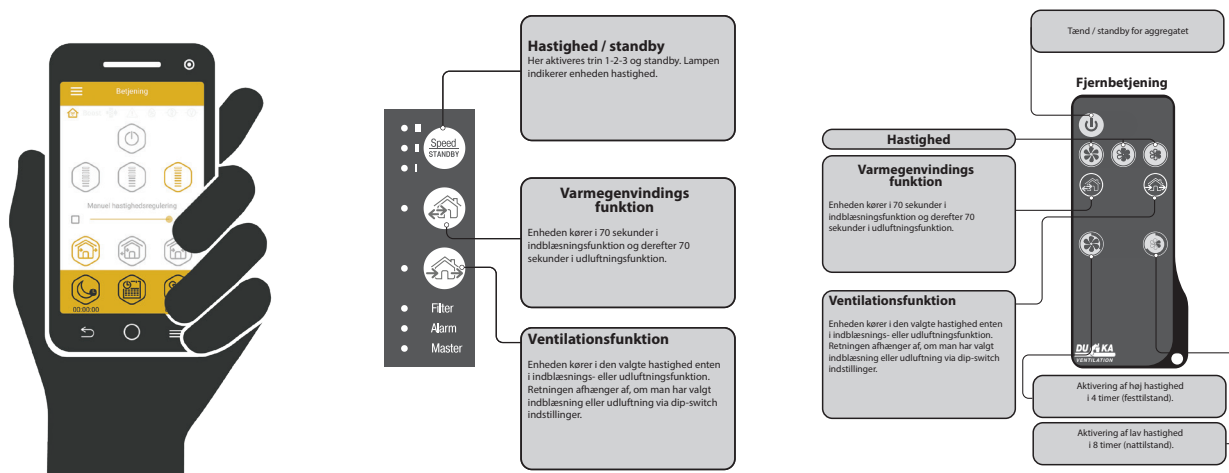
Mens den varme indendørsluft bliver suget ud fra boligen passerer den gennem den keramiske veksler, hvilket overfører varme og fugt til den.

Styring

Enheden styres enkeltvis eller kobles sammen via deres interne W-Fi for derefter at drifte som master og slave. Er enhederne sammenkoblet er det kun muligt for masteren at modtage styresignal fra app, kontrolpanelet eller fjernbetjeningen.

Enheden betjenes via app, kontrolpanelet placeret på siden af den indvendige skærm eller via den medfølgende fjernbetjening. App'en giver mulighed for flere driftsindstillinger, og hvor der også kan laves en ugeplan.

Yderlige driftsindstillinger kan foretages på enhedens dip-switches.

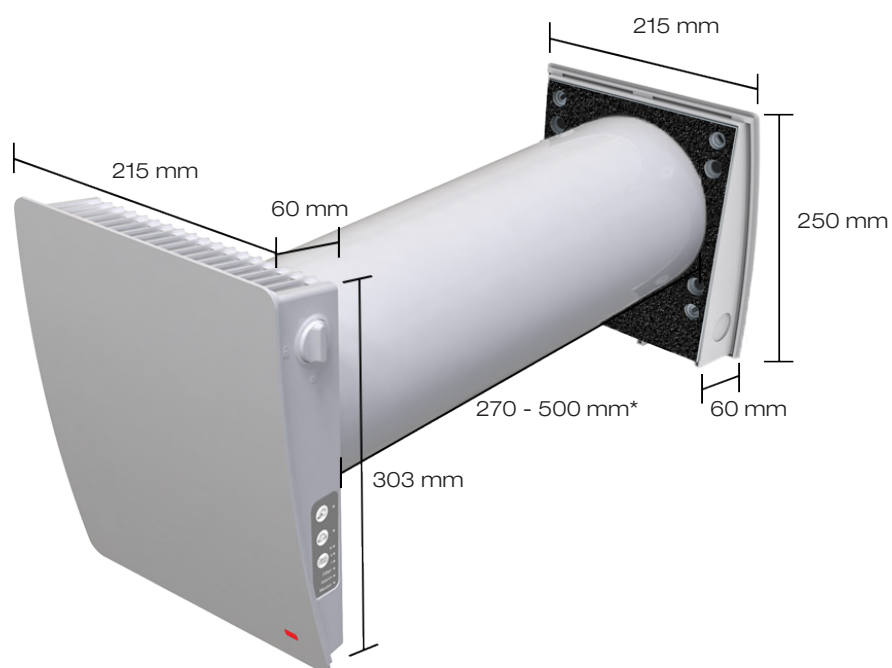


Teknisk data

	DUKA One S6 Plus Wi-Fi		
	1	2	3
Hastighed	1	2	3
Enhedsspænding [V/Hz]	100-240V ~50/60 Hz		
Effekt [W]	2,4	3,6	5,5
Strøm [A]	0,02	0,03	0,06
Luftmængde i ventilationstilstand [m ³ /h]	15	28	50
Luftmængde i ventilationstilstand [l/s]	4,2	7,8	13,9
Luftmængde i varmegenvindingstilstand [m ³ /h]	8	14	25
SFP [W/l/s]	0,58	0,46	0,40
SPI [W/m ³ /h]	0,16	0,13	0,11
SEL [J/m ³ /s]	576	463	396
m ² v. 0,3 l/s	6,9	13,0	23,1
Transporteret lufttemperatur [°C]	-15 ... + 40		
Filter	G3		
Lydtryksniveau ved 1 m [dBA]	29	34	44
Lydtryksniveau ved 3 m [dBA]	27	30	38
Støjdæmpning på udefra kommende støj [dBA]	40		
Varmegenvindingsgrad [%]	90	84	78

	DUKA One S6 Plus Wi-Fi
Varenummer	404896
DB nummer	2125742
VVS nummer	358878226

Måltegning



* Ved vægtykkelser over 500 mm kan et forlængerrør på 1000 mm tilkøbes

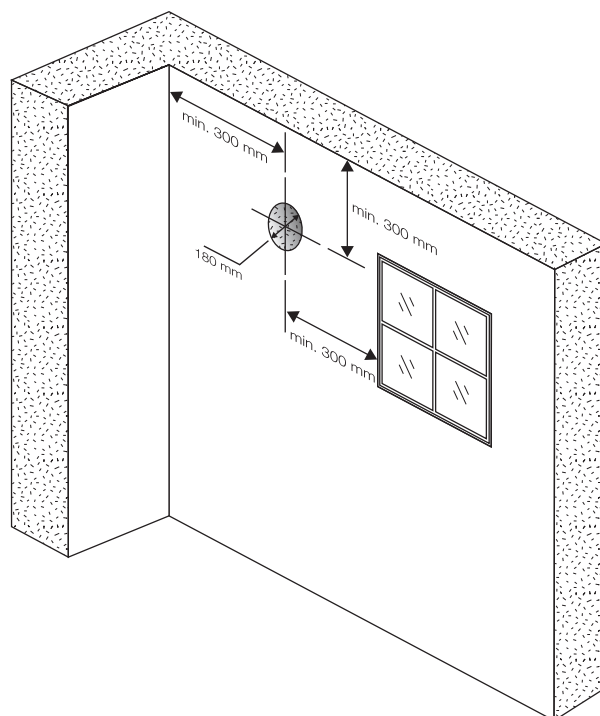
Læs mere på www.dukaventilation.dk



Montering

DUKA One er designet til vandret montage i ydervæg. Enheden skal monteres med et fald på 3 mm mod udvendig side, for at sikre kondens der dannes i enheden kan løbe ud i det fri, og ikke beskadige enhedens elektroniske dele. DUKA One kan ikke monteres lodret.

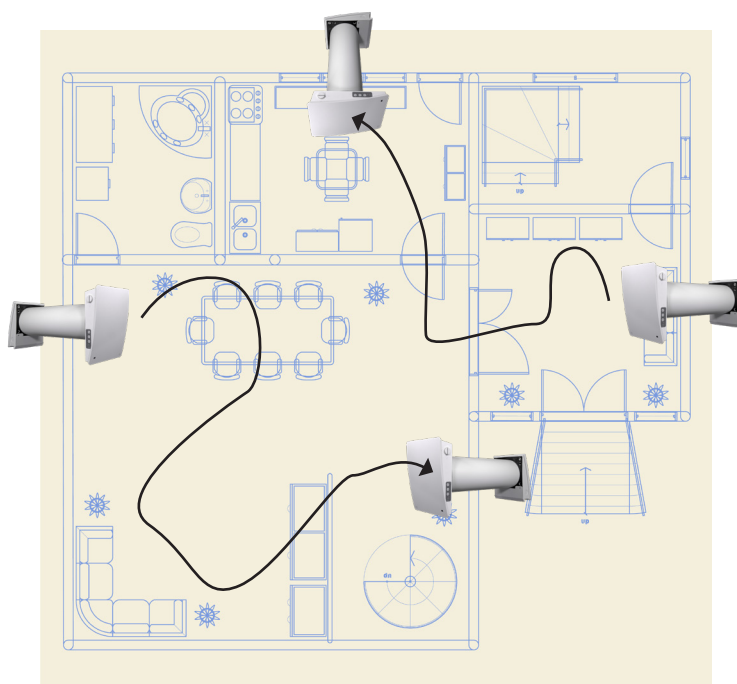
DUKA Ventilations anbefaling til montering af enheden:



	DUKA One S6 Plus
Hul diameter (til montering)	Ø180 mm
Længde på keramisk kerne	270 mm
Mindst mulig vægtykkelse*	270 mm

* Er vægtykkelsen mindre end de 165 mm kan det laves forskalling på indvendig eller udvendig side.

DUKA One enheden kan køre selvstændigt, det anbefales dog, at der installeres et lige antal. Dette skyldes, at der ved et lige antal enheder, kan opnås balanceret ventilation samt at synkroniseret drift, sikrer det bedste luftskifte.





Tilbehør

Udvendige skærme:

DO 30: Til DUKA One. Med Ø160 mm diameter på bagsiden i plast med ind- og udblæsning i bunden.



	Grå	Sort	Teglrød
Vare nummer	382720	382718	382719
DB nummer	1995098	1995093	1995096
VVS nummer	358877902	358877901	358877905

DO 20: Til DUKA One. Med Ø160 mm diameter på bagsiden i plast med ind- og udblæsning i siderne.



	Hvid	Grå	Sort	Teglrød
Vare nummer	385014	384697	384698	384696
DB nummer	2020572	2020081	2020082	2020079
VVS nummer		358878902	358878901	358878905

Forlængerrør og filtre



	Forlængerrør	Filtersæt med 1 sæt	Filtersæt med 5 sæt	Filtersæt med 25 sæt	DUKA Clean renevæske
Vare nummer	359117	345151	412816	412818	411858
DB nummer	1884599	1828091	2172165	2172166	2166265
VVS nummer		358889816	358889856	358889866	358889905